



maars LIVING WALLS®

# metaline

Minimale Dicke mit  
maximaler Leistung

Schnelle Montage und  
einzigartige Flexibilität

**Willkommen in der Welt von Maars! Maars wurde 1946 gegründet und ist heute, dank der tatkräftigen Unterstützung unserer engagierten Mitarbeiter, weltweit Marktführer für modulare Wandsysteme. Wir bieten die innovativsten integrierten Wandsysteme für Branchen wie Gesundheitswesen, Büroräumlichkeiten, Flughäfen, Bildungswesen, Gastgewerbe, Industrie und Einzelhandel an.**

**Die kontinuierliche Produktentwicklung und Spezialisierung baut auf unseren langjährigen Erkenntnissen sowie weltweiten Kooperationen mit Händlerpartnern, Kunden und Architekten auf. Das Ergebnis: eine umfangreiche Palette, die von einfachen Lösungen bis hin zu High-End-Konzepten reicht und, die sowohl die Benchmarks hinsichtlich Brandschutz-Zertifizierungen als auch Akustik erfüllen.**

**Maars Living Walls zeigt, wie unsere modularen Wandsysteme ihnen mittels intelligenter Verwendung der neuesten Technologien, Materialien und Funktionen ermöglichen, im Einklang mit Ihrer Umgebung arbeiten zu können. Lassen sie sich inspirieren – in dieser Broschüre erfahren Sie mehr über Maars, unsere Lösungen und Möglichkeiten auf der ganzen Welt.**

**■ [maarslivingwalls.com](https://maarslivingwalls.com)**





# living walls



# Visuelle & akustische Privatsphäre

Transparenz und Raumgestaltung sind die Norm in Innenräumen. Die Praxis zeigt jedoch, dass sowohl die visuelle als auch die akustische Privatsphäre immer wichtiger wird. Vertrauliche Besprechungen und Telefongespräche erfordern Konzentration, Stille und Privatsphäre. Privatsphäre, die Sie mit den Stahlsystemwänden von Metaline leicht schaffen können.







ingenious



- vielseitig
- Design
- anpassbar

Maars hat seine ganze Kreativität und seinen Erfindungsreichtum eingesetzt, um die vielseitigen Eigenschaften von Stahl optimal zu nutzen. Der weltweite Erfolg des Metaline-Sortiments beweist, dass dies Maars auch gelungen ist. Metaline zeichnet sich durch eine ausgeklügelte Konstruktion und einem eleganten und schlanken Design aus. Das patentierte Klicksystem ermöglicht eine

beispiellos schnelle Montage und einzigartige Anpassungsmöglichkeiten. Die Vielseitigkeit von Metaline spiegelt sich in der ästhetischen Ausführung und der Möglichkeit der Integration spezieller Funktionen wider. Darüber hinaus gibt es eine große Auswahl an magnetischen Kleiderhaken, Bilderhaken, Dokumentenhaltern, Namensschildern und vielen anderen intelligenten magnetischen Lösungen.

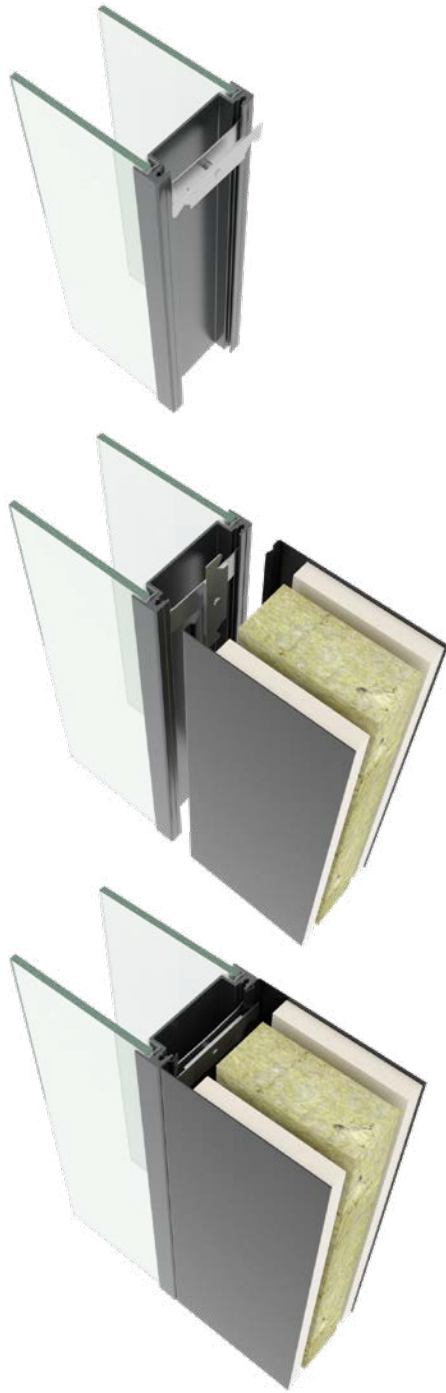


# Merkmale und Vorteile

Stahlwände bieten viele Vorteile bei der Innenraumgestaltung. Angefangen bei der beeindruckenden akustischen Leistung und der Feuerbeständigkeit. Stahlwände sind eine gute Alternative zu Trockenbauwände.

- Schalldämmung bis zu 53dB
- Feuerbeständigkeit bis zu EI 60
- Brandverhalten: A2 - S1, D0
- nachhaltig, zu 90 % recycelbar
- magnetisch
- hygienisch





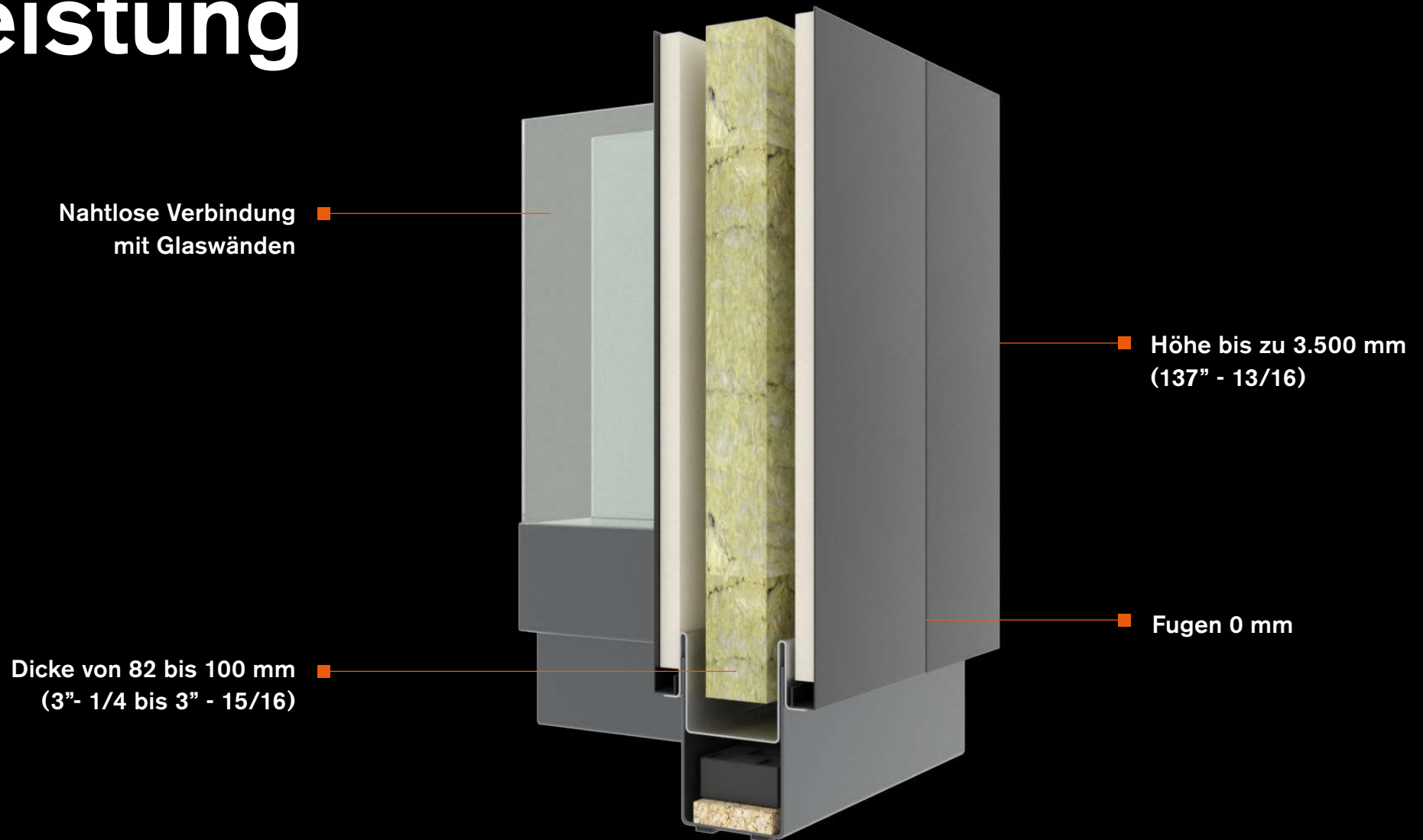
# Dreh- und- Klick

Das patentierte Dreh-und-Klick-Prinzip der Metaline-Wand von Maars ermöglicht eine erhebliche Zeitersparnis bei der Montage. Alle Wand-, Glas- und Türelemente lassen sich schnell und einfach zu einer sehr stabilen Trennwand zusammensetzen. Metaline-Wände nehmen dank ihrer besonderen Gestaltung und schmalen Abmessungen auch weniger Platz ein als Standard-Trennwände. Mit Metaline von Maars sind Sie sofort für größtmögliche Flexibilität in der Zukunft gewappnet. Ein Verändern, Verschieben oder Erweitern des Systems ist nur eine Frage von Drehen und Klicken.





# Maximale Leistung



# funktional

Metaline bietet nicht nur eine optimale Funktionalität, die einzigartigen Systemwände aus Stahl zeichnen sich auch durch ihre Vielseitigkeit aus. Sie werden häufig in verschiedenen Bereichen des Gesundheitswesens und in Reinräumen eingesetzt, da Stahlwände luftdicht, leicht sauber zu halten und unempfindlich gegen Beschädigungen sind. Darüber hinaus lassen sich mehrere Installationen unsichtbar in die Wände einbauen und eignen sich für die Integration von Fenstern oder Armaturen, wo immer man möchte. Auf diese Weise bietet Metaline maximale Gestaltungsfreiheit.

- Gesundheitswesen
- Reinräume
- Laboratorien



diversity





# revitalization

## nachhaltig und zeitlos

Nachhaltiges Design bedeutet, auf deren Wiederverwendung zu setzen. Mit den Metaline-Systemwänden ist dies überhaupt kein Problem. Sie lassen sich schnell montieren und sind immer wiederverwendbar. Ihr Aussehen bleibt über Jahre hinweg erhalten, da sie leicht zu reinigen und nicht kratzempfindlich sind. Und wenn es mal Zeit für eine Revitalisierung ist, kann man die einzelnen Wandpaneele problemlos mit Stoff, Filz oder Furnier verkleiden. Auf diese Weise kann man ganz einfach und nachhaltig für einen völlig anderen Look sorgen.





# endless flexibility





Unsere Metaline Stahl-Produktlinien bieten unendlich viele Möglichkeiten für Stahlwände in Kombination mit maximaler Leistung.







Für Maars ist in jedem Raum das Wohl der Menschen ausschlaggebend. Wir sind stets auf der Suche nach nachhaltigen, verantwortungsvollen Lösungen und erproben ständig neue Produktionstechniken. Reduzieren, wiederverwenden und wiederverwerten sind in unserer Unternehmensphilosophie verankert: von umweltfreundlichen Beschichtungen über CO2-Ausgleich bis hin zu 5S Lean Manufacturing. Unsere Produkte helfen Ihnen, Ihre BREEAM- und LEED-Scores zu verbessern. Um die volle Kontrolle über unsere Qualitäts-, Umwelt- und Gesundheits- und Sicherheitspolitik zu erlangen, haben wir ein integriertes Betriebsmanagementsystem für alle kritischen Qualitäts-, Umwelt- und Sicherheitsprozesse etabliert.

Durch die Überprüfung des gesamten Produktionsprozesses können wir effizienter produzieren und gleichzeitig den Energieverbrauch senken. Maars anhaltendes Engagement für Innovation und Zirkularität wurde mit der Cradle to Cradle™ Bronze-Zertifizierung\* für alle unsere Wandsysteme sowie der ISO-9001 / ISO-14001-Zertifizierung anerkannt.



reduce  
reuse  
recycle



# Innenräume entwerfen und gestalten – jenseits Ihrer Vorstellungskraft



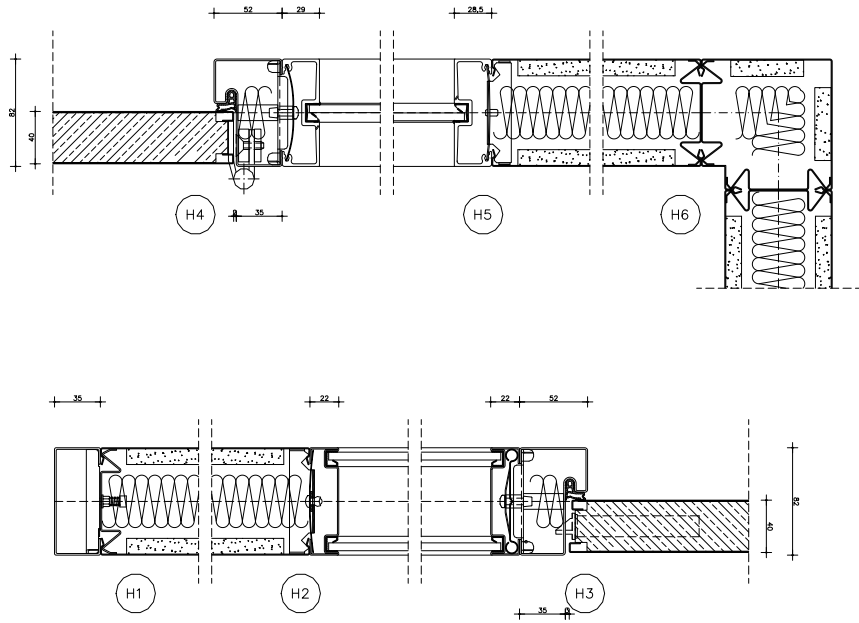
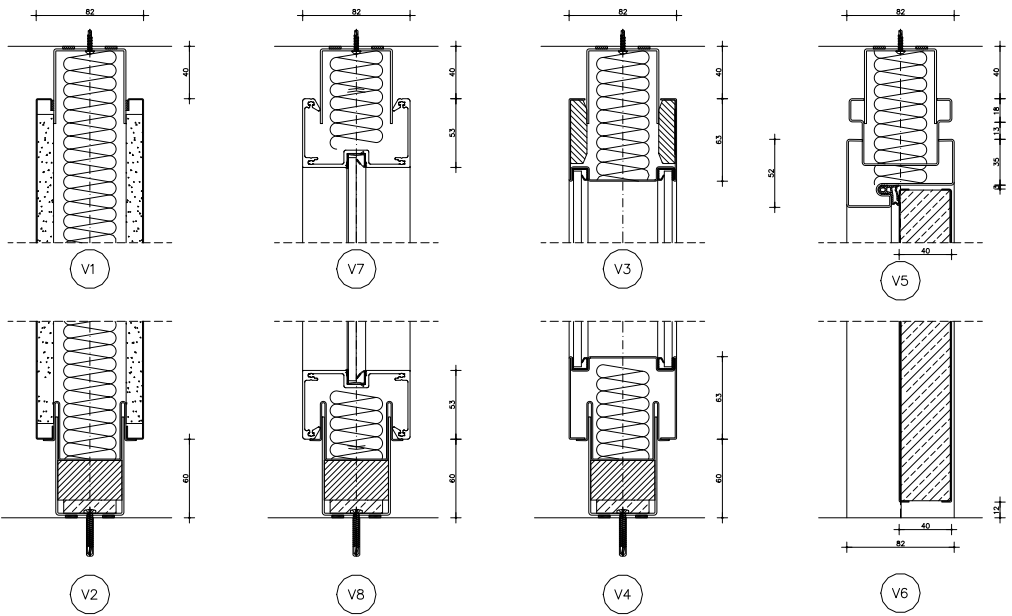
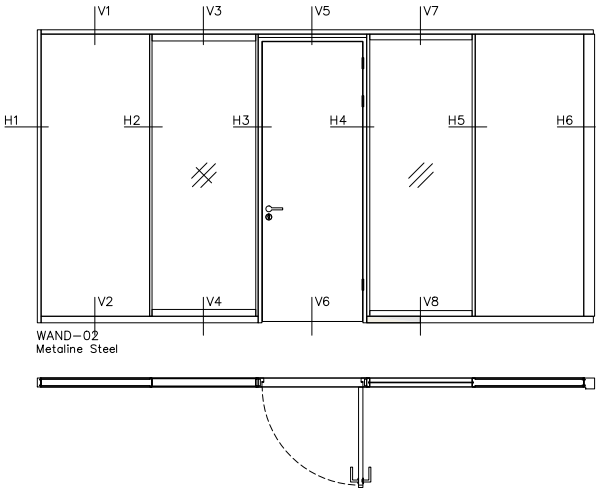
**maars 4D**

Mit Maars 4D verfügen Sie über eine intelligente, hochgradig visuelle und intuitive Raumplanungssoftware zur Vereinfachung der Spezifikation und des Verkaufs von Produkten.

siehe [www.maarslivingwalls.com](http://www.maarslivingwalls.com)  
und entdecken Sie die Möglichkeiten



# technische Zeichnung



# technische Daten

## BESCHREIBUNG

Demontierbare, mit Stahl verkleidete Trennwand.

## STRUKTUR

### • MASSIVE ELEMENTE:

- Stärke: 82 - 100 mm
- Stützen/Ständer: Stahlprofile, 2 x 0,8 mm gestauchte Spannschraube
- Oberflächen: Stahl, verzinkt, 0,8 mm auf 12,5 mm Rückwand aus Gipskarton
- Innerer Füllstoff: Mineralwolle
- Boden- und Decken- U-Profile: 1,5 mm verzinkte Stahlprofile

### • VERGLASTE ELEMENTE:

- Doppelverglaste Paneele in 4, 6 oder 8 mm Stärke in Aluminiumprofilen oder Stahlprofilen
- Integrierte Jalousien möglich

### • TÜRELEMENTE:

- Türrahmen: Aluminium oder Stahl, Rahmen mit 3 Bändern
- Türblätter: Breites Sortiment Türen, von 40 mm bis 82 mm. Weitere Optionen finden Sie in unserem Türenprogramm

Fuge  
Nullfuge

## FINISHES

- **OBERFLÄCHENBEHANDLUNG:** Bei allen sichtbaren Metallteilen: Umweltfreundliche Epoxidpulverbeschichtung, etwa 80 µ Dicke.

- **FARBEN:** Nach der Maars Farbtafel. Weitere Farben nach Absprache.

- **VERGLASUNG:** Eine Vielzahl von Optionen stehen zur Auswahl, zum Beispiel sandgestrahltes, foliertes oder lackiertes Glas. Weitere Gestaltungsformen nach Absprache.

## STANDARD ABMESSUNGEN

- Höhe: 3500 mm
- Breite: Massive Elemente 900/1200 mm, Verglaste Elementen 900/1200 mm  
Andere Größen in Höhe oder Breite nach Rücksprache.
- Gewicht: 35 kg/m<sup>2</sup>, massiv

## INSTALLATION

- **TOLERANZEN:**
  - Boden: +/- 13 mm
  - Decke: +/- 13 mm
  - Verstellbare Bodenschiene für den einfachen Ausgleich von Toleranzen
- **VERBINDUNG:**  
Alle Elemente werden mit Spannschrauben verbunden, Monoblock-Elemente durch das patentierte "Twist and Click"- System, das eine einfache Installation und späteren problemlosen Zugang ermöglicht.

## • INTEGRIERTE STROMVERSORGUNG UND DATENÜBERTRAGUNG

Durch die demontablen Paneele ist das Wandinnere leicht zugänglich. Die Verkabelung kann sicher in den perforierten Stützen verlegt werden.

## REINIGUNG

Reinigungs- und Pflegehinweise sind auf unserer Website zu finden.

## AKUSTIK 82 MM

Bewertetes Schalldämmmaß nach DIN EN ISO 717-1

- Vollwand Metall:  
bis zu  $R_w=48\text{dB}$ ,  $STC=48$
- Glas:  
bis zu  $R_w=44\text{dB}$ ,  $STC=44$

Türen getestet in der Zarge:

- Stahltür:  
bis zu  $R_w=37\text{dB}$ ,  $STC=37$
- Bündige Stahltür:  
bis zu  $R_w=36\text{dB}$ ,  $STC=36$
- Bündige Glastür:  
bis zu  $R_w=30\text{dB}$ ,  $STC=30$

## FEUERWIDERSTAND

Feuerwiderstand nach EN 13501-21.

- Vollwand: bis zu EI 60
- Verglast: bis zu EI 30
- Tür: bis zu EI 30

## BRANDVERHALTEN

Vollwand:

A2 – S1, D0

Klassifizierung:

NEN-EN3823 / NEN-EN ISO11925-2

## AKUSTIK 100 MM

Bewertetes Schalldämmmaß nach ASTM E 413-10 / ISO-717

Türen getestet in der Zarge:

- Tür, voll: bis  $R_w=44\text{dB}$ ,  $STC=44$
- Tür, verglast: bis  $R_w=41\text{dB}$ ,  $STC=41$

Wir streben nach kontinuierlicher Verbesserung unserer Produkte. Daher können diese Veränderungen unterliegen. Die aktuellsten Details auf unserer Website unter: [www.maarslivingwalls.com](http://www.maarslivingwalls.com)

## LIVING OPTIONS

Maars bietet eine Vielzahl von Optionen, die je nach Wandtyp in unsere Trennwandsysteme integrierbar sind. Lüftungselemente, Schallschutzpaneele, Schränke, Regalsysteme, dynamische Beleuchtung, Multimedia, Textil bezogene Paneele, Klimatisierungspaneele, White boards, Sound-Paneele und schaltbares Glas sowie viele nützliche Artikel aus unserem Maars-Magnetics-Programm.





**maars** LIVING WALLS®

Newtonweg 1, PO Box 1000  
3840 BA Harderwijk  
The Netherlands

T +31 (0)341 46 52 11  
info@maars.nl  
www.maarslivingwalls.com

**products**

Styleline	laline
Metaline	lineacube
String <sup>2</sup>	Doors
Panorama	Living Options
Horizon	M923.

**expertise**

Office	Airport
Care & Cure	Hospitality
Education	Industrial
Revitalisation	Automotive